

DIE PERGOLA NACH MASS
REIHE OPEN



Pergola **OPEN**



Pergola **OPEN Bogen**



Pergola **OPENR**



Pergola **OPENR2**

- 5 JAHRE GARANTIE: GESTELL, LED -
- 2 JAHRE GARANTIE: RGB-LED -





DIE PERGOLA NACH MASS

REIHE OPEN

ALLGEMEINE MERKMALE

BALKEN

PFOSTEN



STRUKTUR

- PFOSTEN: Stranggepresstes Aluminium, 140 x 140 mm.
- BALKEN: Stranggepresstes Aluminium 140 x 234 mm, die den Einbau von Senkrechtmarkisen ermöglichen.
- Keine sichtbaren Schrauben
- Unsichtbare Befestigung am Boden.



DREHBARE LAMELLEN

- Stranggepresstes Aluminium, pulverbeschichtet, 238 x 45 mm, mit Bürstendichtung.
- Innenseite der Lamellen flach, Außenseite gewölbt, für einen besseren Wasserablauf.

ANTRIEB

MODELLE: **OPEN FREISTEHEND UND OPEN WANDMONTAGE**

- **MARQUISES ANTRIEBE:** Drahtgebundener Motor, der über ein MARQUISES Funksystem gesteuert wird. Ein 9-Kanal-Handsender ist in der Standardausstattung enthalten.
- **SOMFY ANTRIEB:** Steuerung mit IO Somfy Funkmotor. Standardausstattung mit Situo 5 IO Pure-Fernbedienung.

MODELLE: **OPEN^R UND OPEN^{R2}**

- **NUR MARQUISES ANTRIEB:** Drahtgebundener Motor, der über ein MARQUISES Funksystem gesteuert wird. Ein 9-Kanal-Handsender ist in der Standardausstattung enthalten.



FARBEN VON GESTELL UND LAMELLEN STANDARD



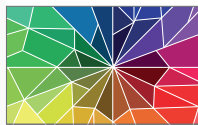
FS 7016
Anthrazitgrau
Matt



RAL 9016
Weiß
Glänzend



RAL 9007
Aluminiumgrau
Glänzend



Andere Farben
Auf Anfrage (+)

- Die Lackierungen der Lamellen und des Gestells können unabhängig voneinander gewählt werden.
- Andere Farben gegen Aufpreis erhältlich.

WEISSE BELEUCHTUNG | 3 LED-LAMELLEN

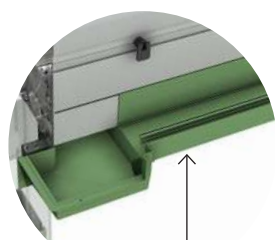
STANDARD

- WEISSE LED-LEISTEN, in der Achse der Lamellen integriert.
- Dimmbare weiße BELEUCHTUNG.
- 120° Abstrahlwinkel.
- Beleuchtung mit LED (60 LEDs/lfm).
- Schutzart: IP65
- Farbtemperatur: 5000° Kelvin
- Lichtstrom: 320 Lumen/lfm

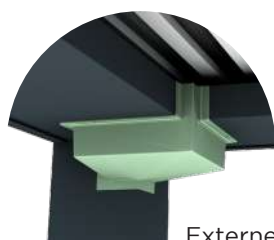


RGB-BELEUCHTUNG OPTION (Garantie 2 Jahre)

- In die Seiten- und Querbalken integrierte farbige BELEUCHTUNG
- 120° Abstrahlwinkel.
- Beleuchtung mit LED (60 LEDs/lfm).
- Schutzart: IP67
- Lichtstrom: 320 Lumen/lfm



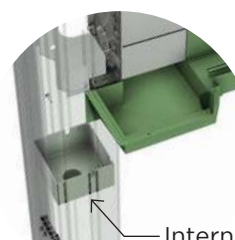
Regenrinnenprofil



Externer Regenablauf



Regenablaufplatte



Interner Regenablauf

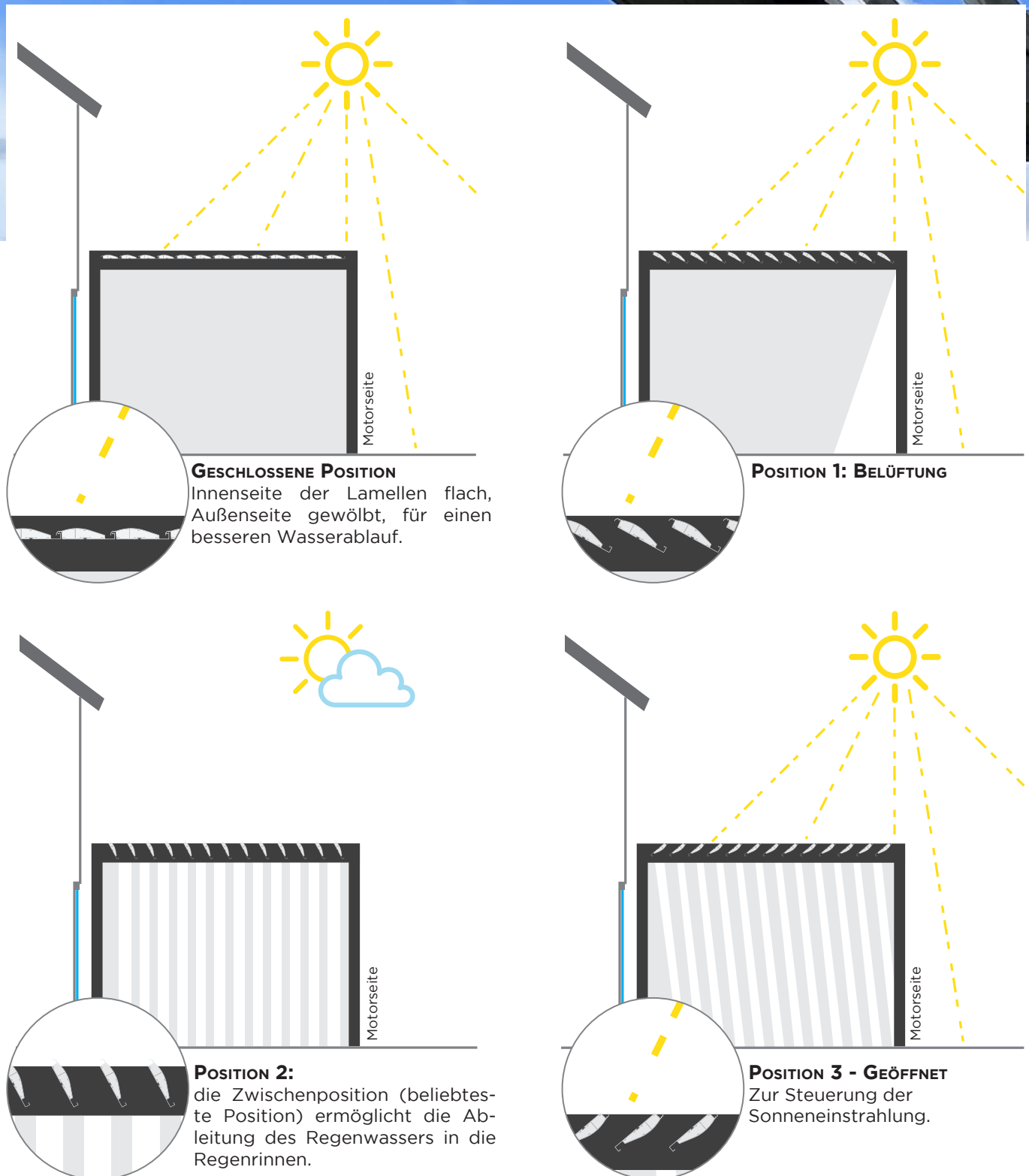
ABLEITUNG DES WASSERS

- **REGENRINNENPROFILE:** Die Pergola ist mit Regenrinnenprofilen aus stranggepresstem Aluminium rund um den Außenrand der Struktur versehen, um das Regenwasser von den drehbaren Lamellen abzuleiten.
- **EXTERNER REGENABLAUF:** Das Wasser aus den Regenrinnen wird anschließend zu den externen Abläufen oder den Ablaufplatten geleitet.
- **INTERNER REGENABLAUF:** Der interne Ablauf nimmt das vom externen Regenablauf kommende Wasser auf und leitet es zum Boden ab.

DIE PERGOLA NACH MASS

REIHE OPEN

ALLGEMEINE MERKMALE

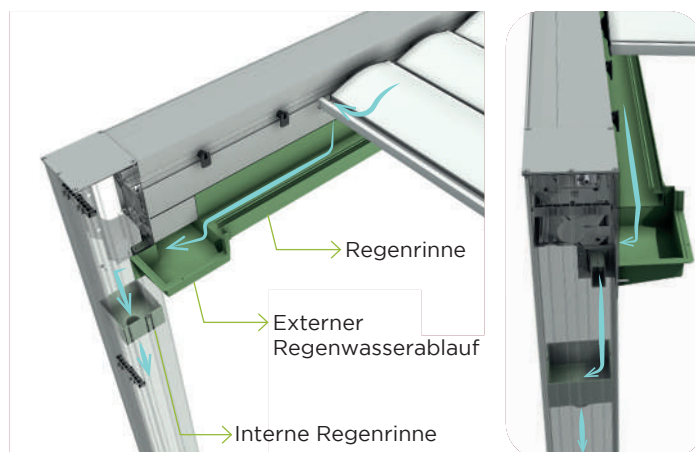
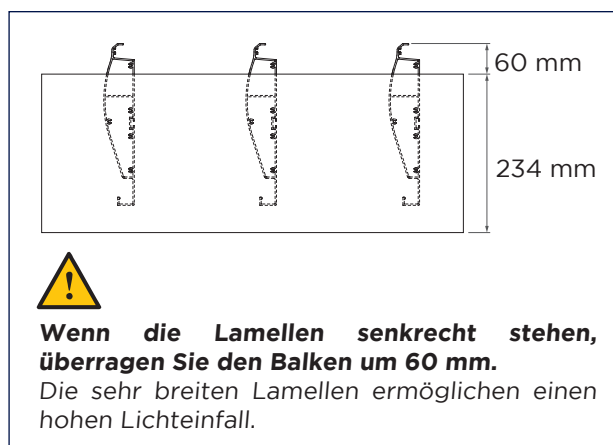




TIPPS UND INFORMATIONEN

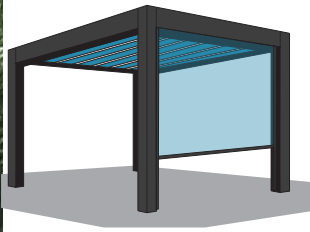
- › Eine bioklimatische Pergola ist ein **SONNENSCHUTZ**.
- › **DIE OPEN PERGOLA KANN NICHT WIE EINE VERANDA VOLLKOMMEN LUFT- UND WASSERDICHT SEIN.**
- › Bei Frost sollten die Lamellen nicht bewegt werden.
- › Je nach Klima- und Wetterbedingungen kann an der Unterseite der Lamellen ein natürlicher Kondensationsprozess auftreten.
- › TIR Technologies / Marquises Stores haftet nicht für die Dichtigkeit zwischen Wand und Pergola.
- › Die Pergola-Produktreihe von Marquises entspricht den von SNFA / FFB Actibaie CSTB entwickelten fachlichen Regeln für Pergolasysteme.
- › Die Pergola OPEN ist CSTB-zertifiziert. Zertifizierung siehe Seite 188.

ABLEITUNG DES REGENWASSERS IM BALKEN



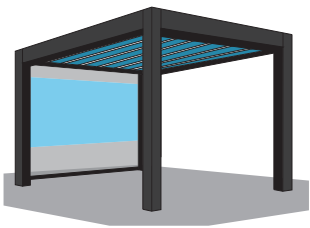
Bei starkem Regen und Wind können die Regenrinnen überlaufen.

ZIP-MARKISE FÜR PERGOLA OPEN, OPEN^R und OPEN^{R2}.



- Die ZIP-Markise OPEN ist in die Pergola OPEN integriert.
- Es handelt sich um einen Blend- und Hitzeschutz.
- Dieses Reißverschluss-System verhindert, dass das Tuch aus den Schienen herausrtritt.
- Führungssysteme in Standardfarbe und Ausfallprofil im gleichen Farbton wie die Struktur der Pergola.
- Auswahl des Stoffs aus der Screen Marquises Selection (Farben siehe unten) oder Soltis Veozip Farbauswahl, siehe S. 95.
- Für andere Farben oder Stoffkollektionen (nur technische Gewebe oder Screen) kann die nahtlose Fertigung nicht garantiert werden.
- Maximale Höhe (gesamt) der Pergola mit ZIP: 3100 mm
- **Bei Windstärken über 30 km/h wird von einer Bedienung der Markise abgeraten.**
- **Maximale Breite 5200 mm (Gesamtbreite der Pergola)**

ZIP-MARKISE MIT KRISTALLFENSTER



- Maximale Breite 3.000 mm (Rückseite der Führungsschienen).
- Im Gegensatz zu den anderen technischen Geweben **leidet das Kristallgewebe stärker unter den Temperaturschwankungen. Zwischen starker Hitze und großer Kälte erstarrt das Kristall und zieht sich zusammen.**
- **Der ideale Verwendungsbereich liegt bei 15 °C bis 25 °C.** Darüber oder darunter wird empfohlen, das Gewebe während der Handhabungen zu überwachen, denn dies könnte die Funktionstüchtigkeit des Produkts beeinträchtigen und von einer Bedienung der Markise wird daher abgeraten.

SCREEN-STOFFE: EXKLUSIVE AUSWAHL VON MARQUISES

Die Webtechnik des Gewebes Screen Marquises Selection passt sich den Variationen an, die durch das Einrollen entstehen und wird den Anforderungen der ZIP-Vertikassettenmarkisen besser gerecht.

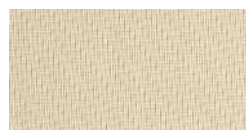
Die Marquises Selection Stoffe werden nahtlos verarbeitet.



WEISS
MS01



LEINEN/WEISS
MS02



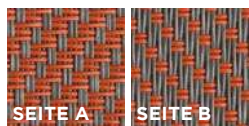
LEINEN
MS03



PERLE/WEISS
MS04



PERLE
MS05



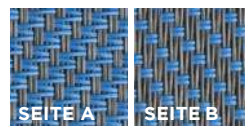
GRAU/MANDARINE
MS06



GRAU/GRÜN
MS07



GRAU/BLAU
MS08



GRAU/TÜRKIS
MS09



GRAU/BRAUN
MS10



GRAU/PERLWEISS
MS11



GRAU
MS12

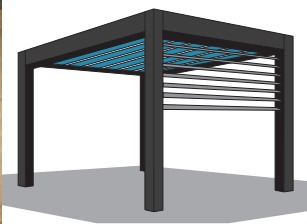


GRAU/CHARCOAL
MS13



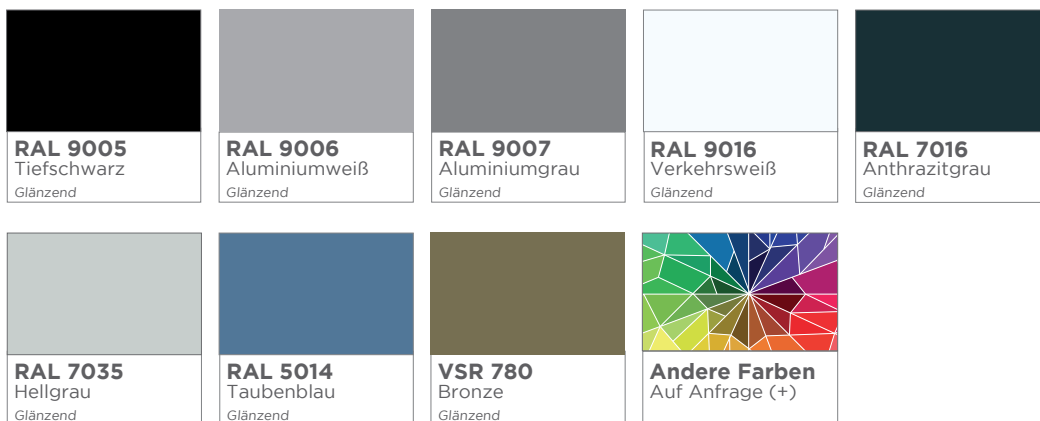
CHARCOAL
MS14



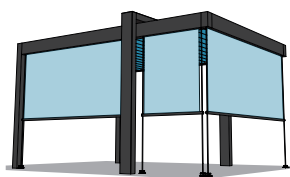


RAFFSTORE Z70 FÜR PERGOLA OPEN, OPEN^R und OPEN^{R2}

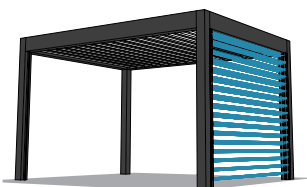
- Speziell für große Flächen geeignete Z-Lamellen. Sie gewährleisten einen Sonnenschutz. Führungsschiene aus stranggepresstem Aluminium mit Pulverbeschichtung.
- Lamellen aus stranggepresstem Aluminium mit Pulverbeschichtung, Breite 70 mm.
- **Bei Breiten über 3000 mm wird eine Windautomatik nachdrücklich empfohlen.**
- **Bei Windstärken über 30 km/h wird empfohlen, die Raffstoren hochzufahren.**
- **Maximale Breite 4980mm (gesamte Pergola).**
- Führungssysteme in Standardfarbe und Abschlusslamelle im gleichen Farbton wie die Struktur der Pergola.
- Auswahl der Farben der Z70 Lamellen aus der nachstehenden Farbpalette:



MARKISE MIT SEILZUG, NUR FÜR PERGOLA MIT BOGEN



- Führung mit Seilzug aus eloxiertem Aluminium ø10, mit Befestigung am Boden.
- Wegen des Bogens besteht die Markise mit Seilzug aus zwei Teilen an den Seiten.
- Auswahl des Stoffs aus dem Sortiment Screen, Acryl oder Technik.
- Wir empfehlen die Installation eines Windsensors.
- **Bei Windstärken über 30 km/h wird empfohlen, die Markise hochzufahren.**
- **Maximale Breite 4980 mm (Gesamtbreite der Pergola)**



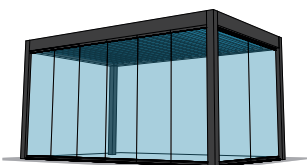
PROTECT LAMES FÜR PERGOLA OPEN, OPEN^R und OPEN^{R2}

- Lamellen aus stranggepresstem Aluminium mit Pulverbeschichtung.
- Nur drehbare Lamellen.
- Lamellen und Säulen sind in den gleichen Standardfarben wie die Pergola erhältlich.
- **Maximale B = 3000 mm (gesamte Pergola).**
- Mehr Informationen S. 106



OPEN IT FÜR PERGOLA OPEN, OPEN^R und OPEN^{R2}

- Fallarmmarkise für Pergolen. Exklusiv von Marquises Stores.
- Die Säulen sind in den gleichen Standardfarben wie die Pergola erhältlich.
- **Maximale B = 6080 mm (gesamte Pergola).**
- Mehr Informationen S. 102



OPEN SOL FÜR PERGOLA OPEN, OPEN^R und OPEN^{R2}

- Glaswände aus gehärtetem Einscheiben-Sicherheitsglas 10 mm (ESG-H).
- Am Boden aufliegendes oder bodenbündig installiertes Schienensystem.
- **Mindestbreite 1 Scheibe = 600 mm Max. Breite 1 Scheibe = 800 mm**
- Mehr Informationen S. 110

REIHE OPEN
ZUBEHÖR
FÜR NOCH MEHR KOMFORT



Heizung Farbton Weiß



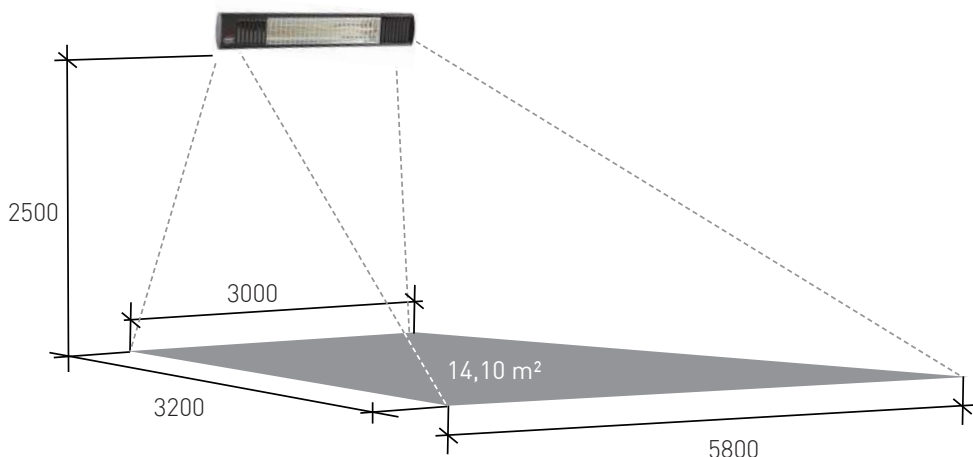
Heizung Farbton Schwarz

INFRAROT-HEIZUNG

Die Kurzwellen-Infrarotstrahlen durchdringen leicht die Luft. Damit erhält man eine sofortige und gezielte Wärme, ohne Wärmeverlust und ohne Blendung. Da sie so ähnlich funktioniert wie das natürliche Prinzip der Sonnenwärme, wird die erzeugte Wärme als angenehm empfunden.

Für ein einfaches Heizen der Bereiche im Freien. Mit eigens für dieses Produkt entwickelter und hergestellter Infrarot-Goldröhre. Sehr lange Lebensdauer bis zu 5.000 Stunden. Vollständig wasserdicht IP 67.

- **Heizungsleistung: 2000 W**
- Abmessungen: Breite 600 x Höhe 100 mm x Tiefe 125 mm - Gewicht: 2,3 kg
- Farbe: Schwarz (RAL 9005) oder Weiß (RAL 9016)
- **Schutzart: IP 67 (vollkommen dicht)**
- **Blendfreie Technologie: Low Glare Leuchte**
- Netzspannung: 230V / 50Hz
- Stromstärke: 8,7 A - Einschaltstrom: 85,0 A
- Sicherung: 16 A, C (langsam)
- Länge des Kabels: 3 m mit 3 Drähten 1,5 mm²
- Anschlussseite: Links
- Temperaturbereich: -30° 0 +50°C
- Betriebsdauer: 5000h
- Zertifizierung: CE
- Garantie: 2 Jahre - 1 Jahr (Infrarotröhre)
- Montage auf Pergola: Befestigung am Regenrinnenprofil der Pergola.
- **Steuerung mit MARQUISES-SYSTEM: Regelbare Heizung**

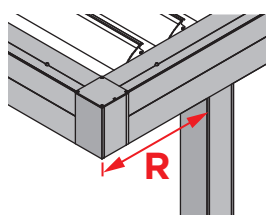


Heizfläche mit einem Einbauwinkel von 45°



UMGEDREHTER PFOSTEN FÜR PERGOLA **OPEN**, **OPEN^R** und **OPEN²**.

- Für eine Montage zwischen Wänden.
- Keine ZIP-Markise an der geschlossenen Seite.
- Bestellformular S. 48



VERSETZTER PFOSTEN, NUR FÜR PERGOLA **OPEN Freistehend**

- Erlaubt den Verzicht auf einen Trägerpfosten (Verlust der Regenwasserableitung), der im Standardlieferungsumfang enthalten ist, um einen Überstand mithilfe des Einbaus des versetzten Pfostens zu erhalten (Befestigung ohne Balken - ohne Regenwasserableitung).
- Maximaler Versatz: $R = 1/3$ der Ausladung/Breite **ABER maximal 1000 mm**.
- **Maximale Gesamthöhe der Pergola = 3100 mm**



TEMPERATURSONDE, NUR FÜR MARQUISES-SYSTEM

- Zur automatischen Temperaturkontrolle.
- Unter 2 °C Öffnung des Dachs um 20 %, mit Blockierung der Drehbewegung (außer bei anhaltendem Drücken).
- Schutzart: IP 67.



REGENSENSOR, NUR FÜR MARQUISES-SYSTEM

- Die Sensor-Oberfläche (kapazitiver Sensor) erkennt Schnee und Regen.
- Bei Regen schließen sich die Lamellen automatisch.
- Schutzart: IP 54
- **Schneesicherheit:** Die Kombination von Temperatursonde und Regensensor ermöglicht im Winter die automatische Steuerung des Pergoladachs (offene oder geschlossene Position).



Für Marquises-System



Für Somfy-System

WINDSENSOR, NUR FÜR RAFFSTOREN UND SEILZUG-MARKISEN

- IO-Funk-Windsensor zum Schutz der Markise vor Wind. Er ist mit einem Anemometer ausgestattet, das permanent die Windgeschwindigkeit misst.



TAHOMA SWITCH - Somfy

- Steuern Sie Ihr Zuhause bequem mit der TaHoma Switch.

REIHE OPEN

KONFIGURATIONEN

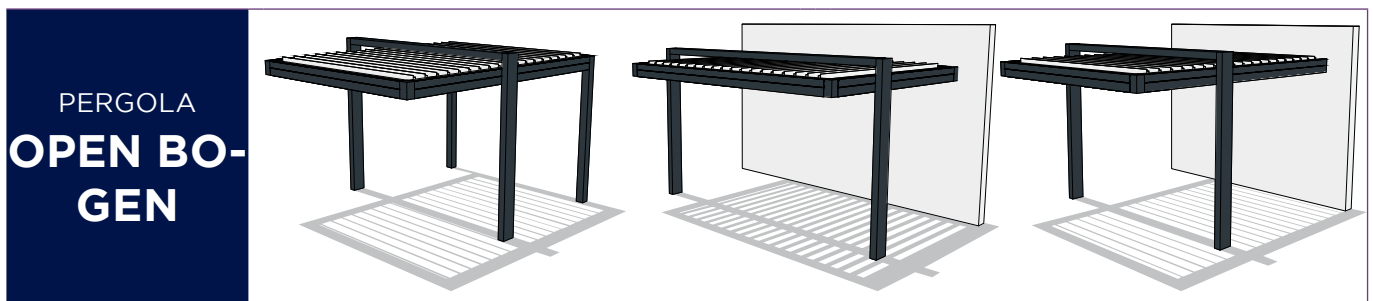
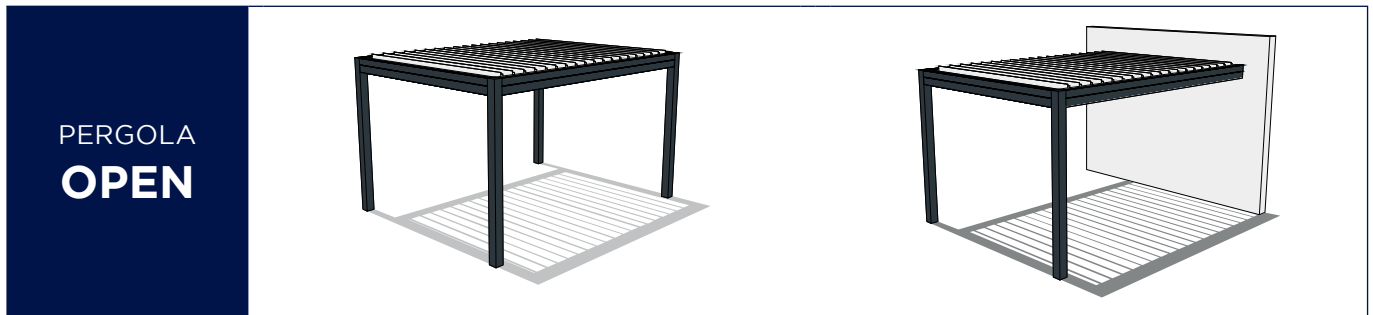
EINE PERGOLA NACH IHREN VORSTELLUNGEN

Montage >

FREISTEHEND

FRONTALE WANDMONTAGE

Lamellen parallel



Die Pergola OPEN kann nicht wie eine Veranda vollkommen luft- und wasserdicht sein.

Um seine Produkte kontinuierlich weiterzuentwickeln, behält sich TIR Technologies das Recht vor, die technischen Daten unangekündigt zu ändern.

	OPEN		OPEN ^R	OPEN ^{R2}
	FREISTEHEND	FRONTALE WANDMONTAGE	FREISTEHEND	FREISTEHEND
Breite min.	1500	1500	1500	1500
Breite max.	4500	4500	4000	4000
Ausladung min.	1240	1100	1240	1240
Ausladung max.	6080	5940	5200	5200
Höhe Standard	2715	2715	2715	2715

Abmessungen in mm

LAMELLEN				
Drehbar	✓	✓	✓	✓
Einfahrbar			✓	
Einfahren x2				✓

BETÄTIGUNG				
Marquises Funksteuerung	✓	✓	✓	✓
IO Somfy-Funksteuerung	+	+		

LED-BELEUCHTUNG				
Weiß LED	✓	✓	✓	✓
Farben (RGB)	+ Garantie 2 Jahre	+ Garantie 2 Jahre	+ Garantie 2 Jahre	+ Garantie 2 Jahre

SEITLICHER SCHUTZ				
ZIP-Markise	+	+	+	+
Raffstoren	+	+	+	+
OPEN IT	+	+	+	+
Protect Lames	+	+	+	+
Seilzug-Markise	+ nur mit Bogen	+ nur mit Bogen		

AUTOMATISCHE STEUERUNG				
Regensensor	+	+	+	+
Temperatursonde	+	+	+	+
Windsensor (für Raffstoren)	+	+	+	+
Hausautomationsbox	+	+	+	+

OPTIONEN				
Bogen	+	+		
Heizung	+	+	+	+
Steckdose	+	+	+	+
USB-Anschluss	+	+	+	+

STANDARDLACKIERUNG				
RAL 9016 <input type="checkbox"/>	✓	✓	✓	✓
RAL 9007 <input type="checkbox"/>	✓	✓	✓	✓
FS 7016 <input type="checkbox"/>	✓	✓	✓	✓
Andere Farben (+)	+	+	+	+
Garantien	5 Jahre	5 Jahre	5 Jahre	5 Jahre

*: siehe Produktbeschreibung.

✓: Standard

+ : als Option



PERGOLA OPEN - FREISTEHEND

- 5 JAHRE GARANTIE -

REIHEN
OPEN FREISTEHEND und
FR. WANDMONTAGE

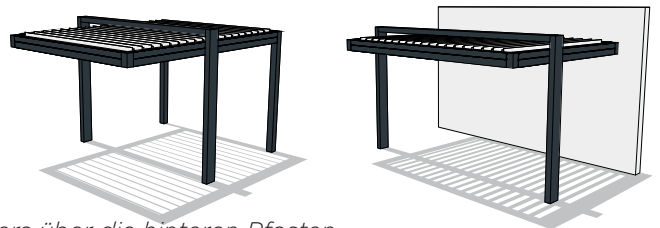


ABMESSUNGEN | 1 MODUL

- STANDARDHÖHE: 2715 mm. *Windwiderstand = Windstärke 11 nach Beaufort.* Min. Höhe: 1200 mm.
- HÖHE: 3101 bis 3400 mm (Aufpreis): *Windwiderstand = Windstärke 7 nach Beaufort.* (Siehe Garantie S.184)
- BREITE: 1500 bis 4500 mm (gesamt).
- FESTE AUSLADUNG*: 2120 bis 6080 mm (gesamt). **Lamellenabstand beachten, siehe Preisliste.*
- ANZAHL DER PFOSTEN: 4 Pfosten Standardausstattung
- ZUSÄTZLICHE MODULE: Mehrere Kombinationsmöglichkeiten (Details Seiten 26 bis 31).

OPEN MIT BOGEN OPTION

- Bogen aus stranggepresstem Aluminium, 240 x 110 mm
- Höhe des Bogens: 2965 mm (Höhe der Pergola + 250 mm)
- Option nur mit einem einfachen Modul kompatibel.
- *Freistehend mit einfachem Bogen: Ableitung des Regenwassers über die hinteren Pfosten*
- *Seitliche Wandmontage mit einfachem Bogen: Wasserablauf bauseits.*



Einfacher Bogen

DOKUMENTATION

**MONTAGE-
ANLEITUNGEN**



**EINSTELLUNGS-
ANLEITUNGEN**



**BESTELL-
FORMULAR**

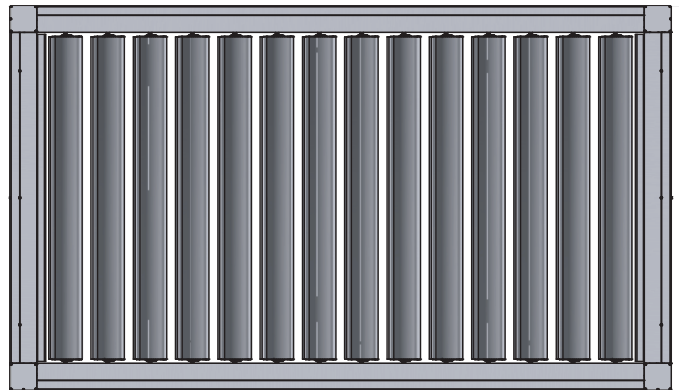
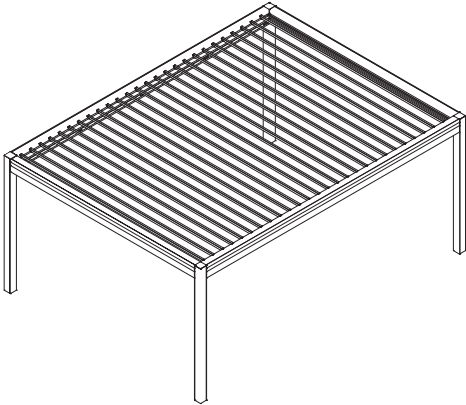


**BEDIENUNGS-
ANLEITUNG**

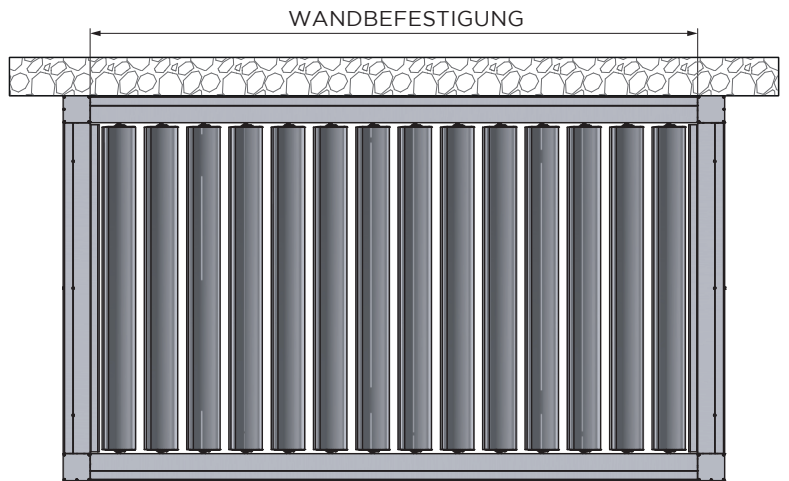
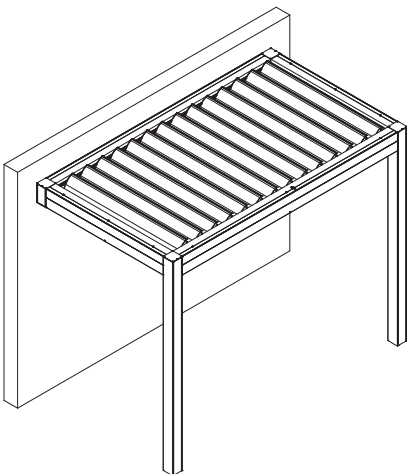


MONTAGEARTEN

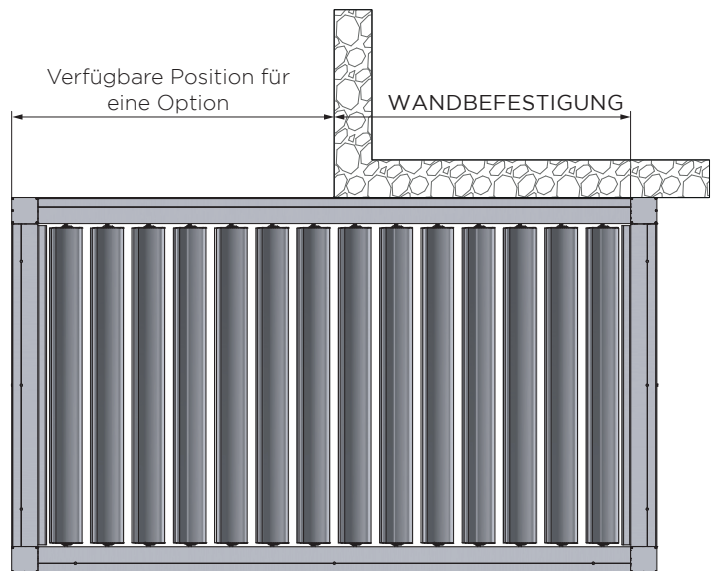
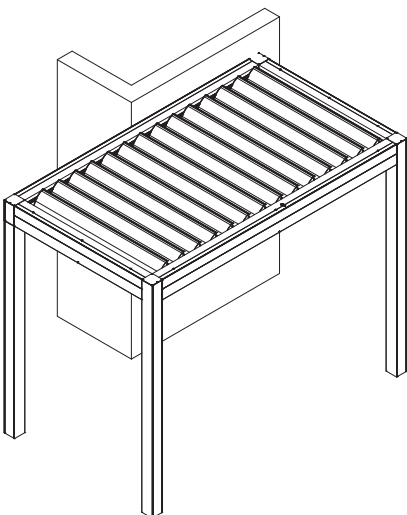
FREISTEHEND



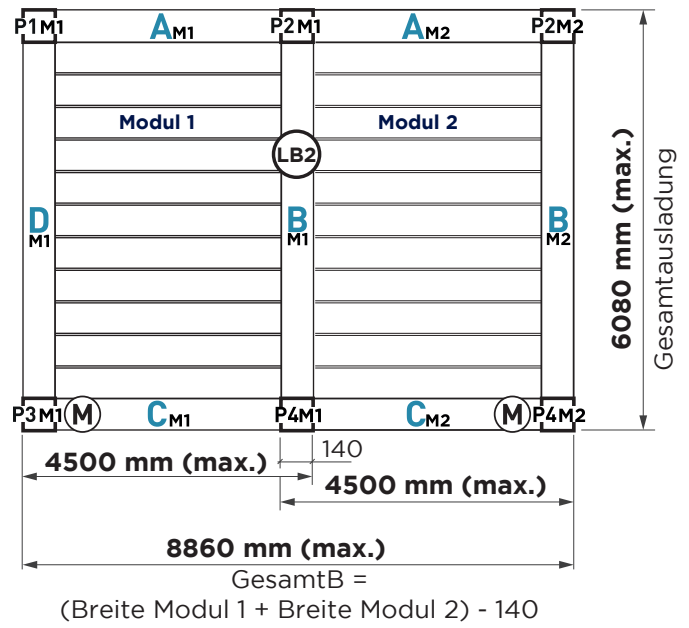
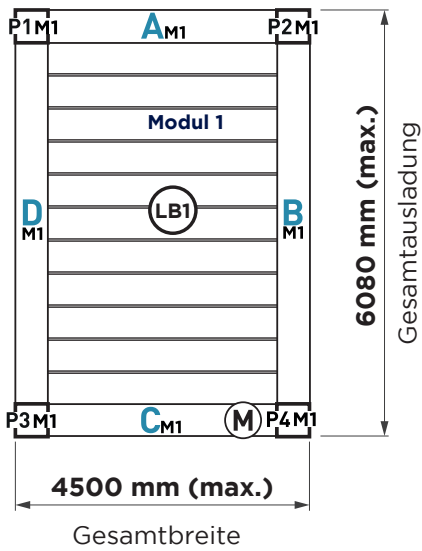
KOMPLETTE WANDMONTAGE



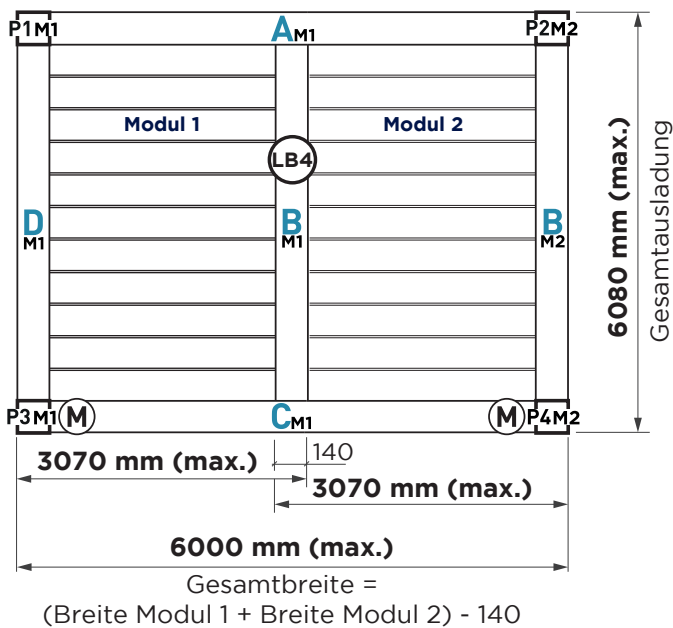
TEILWEISE WANDMONTAGE



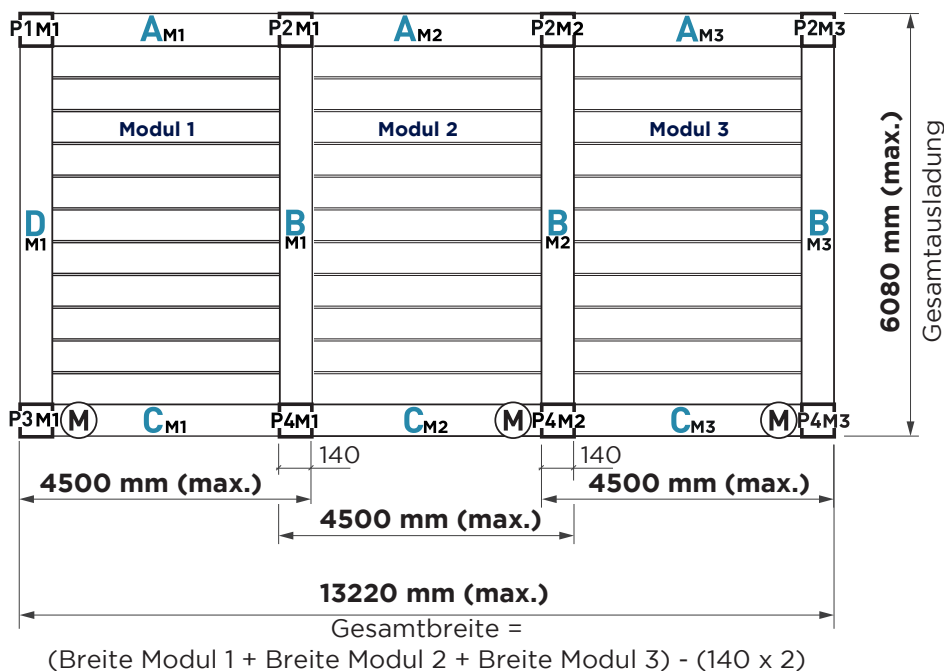
STANDARD-EINBAULÖSUNGEN OPEN FREISTEHEND



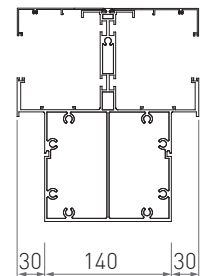
OPEN
FREISTEHEND



BEISPIEL EINER EINBAULÖSUNG NACH KUNDENWUNSCH:



HINWEIS



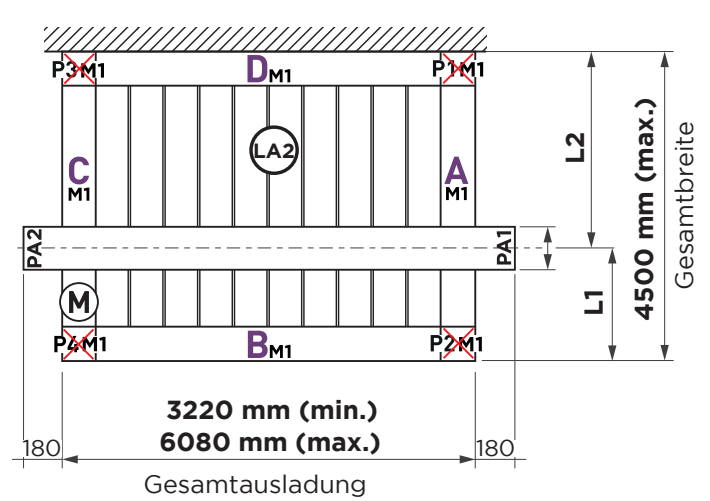
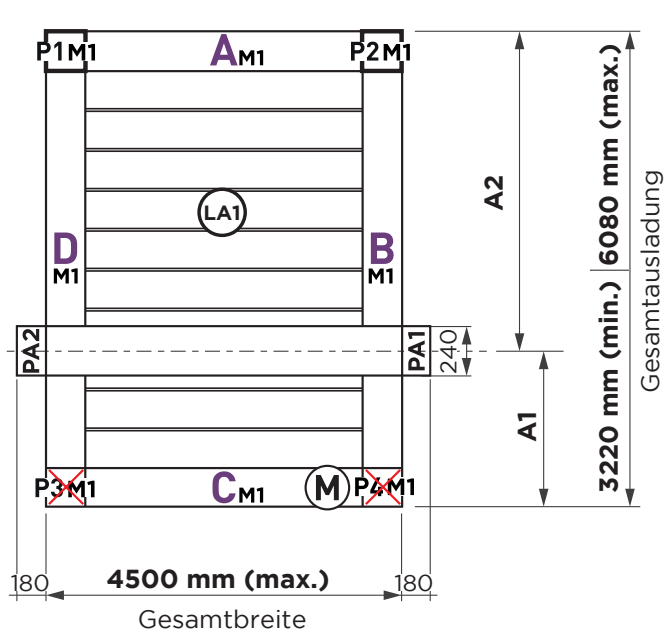
DOPPELTER BALKEN
*Der Ausschnitt des doppelten Balkens verschiebt den Abstand der Lamellen und erhöht die Ausladung jedes Moduls um 30 mm.

Weitere Pergola-Konfigurationen sind möglich (auf Anfrage)



Die Abdichtung zwischen Wand und Pergola OPEN ist bauseits auszuführen

STANDARD-EINBAULÖSUNGEN OPEN MIT BOGEN FREISTEHEND



A1 → Max. Ausladung: 1/3 der Ausladung
→ 400 mm min.

Der Wegfall eines Pfostens ist in dieser Konfiguration nicht möglich

L1 → Max. Ausladung: 1/3 der Ausladung
→ 400 mm min.

EINBAULÖSUNGEN: SEITLICHER SCHUTZ

ZIP-MARKISEN PRODUKTDATENBLATT S.94 UND PREISLISTE S. 32



*Bei größerer Breite: einen Zwischenpfosten hinzufügen

PROTECT LAMES PRODUKTDATENBLATT S.106 UND PREISLISTE S. 108



*Bei größerer Breite: einen Zwischenpfosten hinzufügen

OPEN IT

PRODUKTDATENBLATT S.102 UND PREISLISTE S. 103



4981 bis 6080 mm: nur mit Screen-Stoffen möglich.

RAFFSTORE

PRODUKTDATENBLATT S.98 UND PREISLISTE S. 32



*Bei größerer Breite: einen Zwischenpfosten hinzufügen